

Příslušenství  
Mycí centrum pro podpultovou myčku  
1800 mm, se 2 dřezy VLEVO, odkapnice  
vpravo

POL. #: \_\_\_\_\_

MODEL #: \_\_\_\_\_

PROJEKT # \_\_\_\_\_

SIS # \_\_\_\_\_

AIA # \_\_\_\_\_



133197 (NDBD1817R)

MYCÍ STŮL-2 DŘEZY VL-K  
PODPUL.MYČCE,1800

### Zkrácená specifikace

#### Položka č.

Konstrukce z nerez oceli. 50 mm silná pracovní deska z AISI304 1mm se zvýšeným okrajem po obvodu proti přetékání vody. Zadní zvýšený límeč V=100 mm s integrovaným oblým rohem. Nerezové čtvercové nohy 40x40 mm, výškově stavitelné.

Vlevo 2 dřezy 500x500x250 mm každý, zakrytované, s přeпадovou trubkou; vpravo odkapnice pod kterou lze umístit podpultovou myčku.

### Hlavní funkce a vlastnosti

- Konstrukce stolů je testována na pevnost, stabilitu a spolehlivost.

### Konstrukce

- Snadná instalace desky na nohy, jednoduchá instalace baterie zezadu.
- Čtvercové nohy z uzavřených profilů 40x40 mm z nerez oceli AISI 304 s možností výškové úpravy.
- Zadní zvýšený límeč 100mm s oblým hygienickým rohem s rádiusem 8mm, 13mm silný určený k umístění ke zdi.
- Pracovní deska 50 mm vysoká, vyrobená z ušlechtilé nerez oceli AISI 304 10/10, opatřena zvýšeným okrajem stran zamezují stékání vody.
- Spodní plné police o síle 40mm (extra příslušenství) rovněž vyrobeny z nerez oceli AISI 304 se snadnou a rychlou montáží jsou umístěny 200mm od podlahy pro snadné čištění pod polici. Perforované police na vyžádání.
- Pod odkapnicí volný prostor pro umístění podpultové myčky nádobí.
- K dispozici bohatá nabídka vodovodních baterií (extra příslušenství), které splní veškeré požadavky.
- Odkapnice vhodná pro sušení.
- Zadní zvýšený límeč 100mm s oblým hygienickým rohem s rádiusem 10mm, 13mm silný určený k umístění ke zdi.

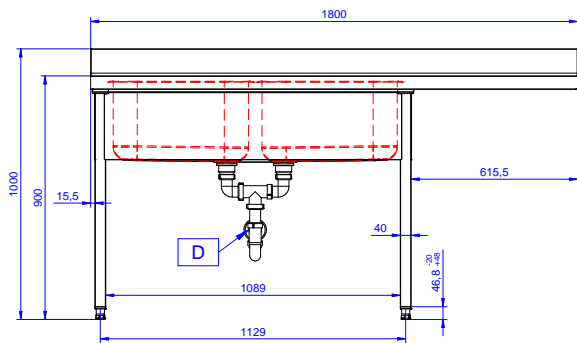
### Extra příslušenství

- Plastový sifon dvojitý, 2" k mycímu stolu. PNC 850022
- Spodní police k pracovnímu/ mycímu stolu 1200 mm. PNC 855145
- 3-stranný spodní rám ke stolu 1200 mm. PNC 855152
- Předoplachová sprcha stolní, pro 1 otvor, 3/4". PNC 855315
- Stojánková mixovací baterie s otočným raménkem, 3/4", jednootvorová. PNC 855319
- Maxireel - samonavíjecí hadice s pistolí, 10m, 1/2". Pro instalaci na zeď. Provozní teplota koncové pistole do 40°C, hadice do 90°C. V případě potřeby používání vody s teplotou nad 40°C (max. do 90°C) lze objednat i provedení koncovky do 90°C. PNC 855320

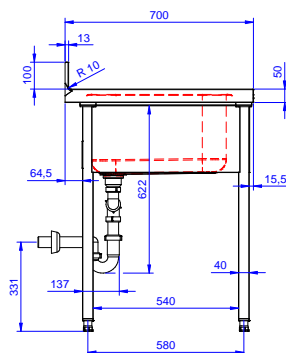
SCHVÁLENO: \_\_\_\_\_

- Maxireel - samonavíjecí hadice s pistolí, 15m, 1/2". Pro instalaci na zeď. Provozní teplota koncové pistole do 40°C, hadice do 90°C. V případě potřeby používání vody s teplotou nad 40°C (max. do 90°C) lze objednat i provedení koncovky do 90°C. PNC 855321
- Stojánková mixovací baterie páková s otočným raménkem, 3/4", jednootvorová. PNC 855322
- Stojánková mixovací baterie páková s otočným KRÁTKÝM raménkem, 3/4", jednootvorová. PNC 855323
- Stojánková mixovací baterie páková s otočným raménkem a sprchou, 3/4", jednootvorová. PNC 855324
- Premium HD stojánková mixovací baterie se sprchou, 3/4, jednootvorová. PNC 855326
- Maxireel - samonavíjecí hadice s pistolí, 6m. Provozní teplota koncové pistole do 40°C, hadice do 90°C. V případě potřeby používání vody s teplotou nad 40°C (max. do 90°C) lze objednat i provedení koncovky do 90°C. PNC 855327
- Stojánková mixovací baterie s otočným raménkem, NOŽNÍ ovládání, 3/4. PNC 855328
- Falešné děrované dno k dřezu 500x500 mm vpravo/vlevo, řada Standard. PNC 895200
- Plastový sifon, 2" k mycímu stolu. PNC 895313

Zepředu

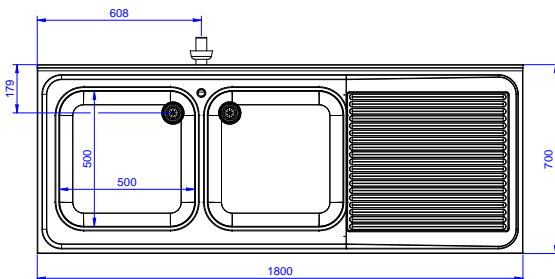


Boční



D = Odpad

Shora



### Hlavní informace

Vnější rozměry, Šířka	1800 mm
Vnější rozměry, Hloubka	700 mm
Vnější rozměry, Výška	1000 mm
Zadní zvýšený límec, výška	100 mm
Zadní zvýšený límec, hloubka	13 mm
Zadní zvýšený límec, radius	R=16
Počet dřezů	2
Rozměry dřezu	500x500xH250
Síla pracovní desky	50 mm
Netto váha:	62 kg

Příslušenství

Mycí centrum pro podpultovou myčku 1800 mm, se 2 dřezy VLEVO, odkapnice vpravo

Společnost si vyhrazuje právo provádět změny v produktech bez předchozího upozornění. Všechny informace byly správné v době tisku.